

**Modular Cooking Range Line
700XP Fritös. El. Golvmodell.
800mm. 7+7L**

Produkt # _____

Modell # _____

Namn # _____

SIS # _____

AIA # _____

**371078 (E7FREH2BFO)**Fritös. El. Golvmodell.
800mm. 7+7L. V-formade
bassänger. Dolda element.
Underskåp.**371141 (E7FREH22FN)**

* NOT TRANSLATED *

Kort specifikation**Pos.**

Fritös (800 mm) i golvmodell med v-formade bassänger (7+7 liter) och el-anslutning. Anpassad för anslutning underifrån eller bakifrån, och för montering mot enheter i Electrolux 700-serie.

Robust konstruktion i rostfritt stål

Toppskiva (1,5mm tjock), frontpanel och lock i rostfritt stål (AISI 304)

Högeffektiva värmelement (10,8 kW) placerade på utsidan av v-formade bassängerna, för ökad livslängd av olja, högre produktivitet och lättare rengöring

Termostatstyrd temperatur från +105°C till +185°C

Säkerhetstermostat för skydd mot överhettning

Tömning av olja sker via en kran till en inbyggd behållare placerad under bassängen

I höjddled justerbara fötter upp till 50 mm, i rostfritt stål (AISI 304)

Kapslingsklass: IPX4

Levereras med 2 fritöskorgar (7+7L)

Huvudfunktioner

- Enheten ska monteras på höjddjusterbara fötter i rostfritt stål.
- V-formade baljor (deep drawn).
- Högeffektiva infraröda värmelement sitter på baljornas utsida.
- Termostatreglering av oljetemperaturen på upp till max 185 °C.
- Termostat för överhettningsskydd som standard på alla enheter.
- Olja töms ut genom en kran till en behållare undertill på baljorna.
- Alla viktiga komponenter sitter fram till för enkelt underhåll.
- Kapslingsklass IPX 4.
- Oljekvalitetsverktyg (kod 9B8081) för effektiv oljehantering finns som tillval.

Konstruktion

- Utvändiga paneler i rostfritt stål med Scotch Brite-behandling.
- 1,5 mm tjockt pressat rostfritt stål
- Rät vinkel mellan enheterna för att undvika utrymmen där smuts kan tränga in.
- Baljans insida har rundade hörn för enkel rengöring.

Hållbarhet

- [NOT TRANSLATED]

**Medföljande tillbehör**

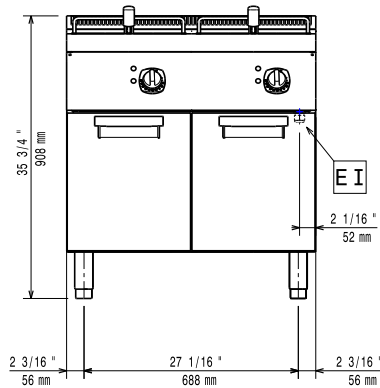
- 2 av Dörr till underskåp PNC 206350
- 2 av Fritöskorg, 7 ltr PNC 921608

Övriga Tillbehör

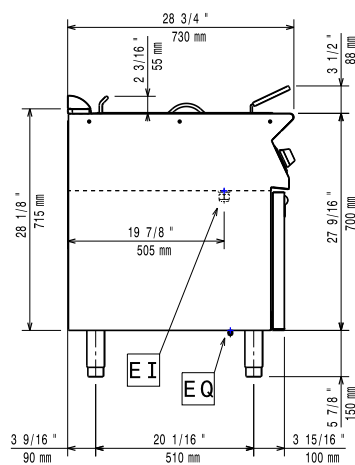
- Tätningssats PNC 206086
- Kit m 4 hjul varav 2 svängbara med broms PNC 206135
- Fotsats PNC 206136
- Frontsockelplåt för installation på betongsockel, 800 mm PNC 206148
- Frontsockelplåt för installation på betongsockel, 1000 mm PNC 206150
- Frontsockelplåt för installation på betongsockel, 1200 mm PNC 206151
- Frontsockelplåt för installation på betongsockel, 1600 mm PNC 206152
- Frontsockelplåt, rostfri, 800 mm PNC 206176
- Frontsockelplåt, rostfri, 1000 mm PNC 206177
- Frontsockelplåt, rostfri, 1200 mm PNC 206178

- Frontsockelplåt, rostfri, 1600 mm PNC 206179
- 4 fötter för installation på cementsockel PNC 206210
- Ett par sidsocklar (för installation rygg mot rygg) PNC 206249
- 2 st sidsockelplåtar för betonginstallation PNC 206265
- Skorsten 800 mm till XP700 & 900 (endast för 371078) PNC 206304
- Höger och vänster sidoräcke. PNC 206307
- Bakre ledstång, 800 mm, Marin PNC 206308
- Dörr till underskåp PNC 206350
- Stödskena till underskåp för minskat antal ben/hjul, 800mm PNC 206367
- Stödskena till underskåp för minskat antal ben/hjul, 1200mm PNC 206368
- Stödskena till underskåp för minskat antal ben/hjul, 1600mm PNC 206369
- Stödskena till underskåp för minskat antal ben/hjul, 2000mm PNC 206370
- Ryggplåtar, 800mm PNC 206374
- Ryggplåtar, 1000mm PNC 206375
- Ryggplåtar, 1200mm PNC 206376
- Skorstensnät 400mm (XP700 & XP900) PNC 206400
- 2 st sidopaneler höjd 700 djup 700mm PNC 216000
- Fritöskorg, 7 ltr PNC 921608
- Filter för fritösolje-behållare PNC 921693
- Fritöskorg, sats om 2 x 5/7 liter. PNC 960638

Front

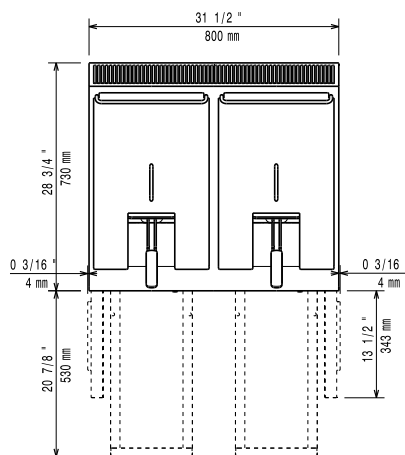


Sida



EI = Elektrisk anslutning
 EQ = Ekvipotential skruv

Topp


Elektricitet
Spänning:
371078 (E7FREH2BF0)

380-400 V/3N ph/50/60 Hz

371141 (E7FREH22FN)

230 V/3 ph/50/60 Hz

Total watt:

10.8 kW

Viktig information
Brunnens invändiga dimensioner (bredd):

240 mm

Brunnens invändiga dimensioner (höjd):

235 mm

Brunnens invändiga dimensioner (djup):

380 mm

Brunnkapacitet:

5.5 lt MIN; 7 lt MAX

Termostat intervall:

105 °C MIN; 185 °C MAX

Nettovikt:

69 kg

Fraktvikt:

81 kg

Frakthöjd:
371078 (E7FREH2BF0)

1130 mm

371141 (E7FREH22FN)

1140 mm

Fraktbredd:

820 mm

Fraktdjup:

860 mm

Fraktvolym:

 0.8 m³

If appliance is set up or next to or against temperature sensitive furniture or similar, a safety gap of approximately 150 mm should be maintained or some form of heat insulation fitted.

[NOT TRANSLATED]
371078 (E7FREH2BF0)

N7FE1

371141 (E7FREH22FN)

N7FE2